



PAD 2.0

POSTER LED INTÉRIEUR - PITCH FIN





APERÇU


Ce poster LED mobile a un pixel pitch fin de P1.5. Il est muni d'un programme Plug & Play vous permettant de diffuser votre contenu visuel en branchant simplement un périphérique au port USB. Plusieurs PAD 2.0 peuvent être disposés côte à côte pour ne former qu'un seul affichage LED grâce au système de transfert de données sans fil. C'est le produit promotionnel idéal pour de nombreuses utilisations.



 APPLICATION
Intérieure

 LUMINOSITÉ
≤ 800 NITS@ 5volts

 INDICE DE PROTECTION
IP43

 POIDS DU DISPOSITIF
23.5 kg

 PIXEL PITCH
P1.5

 MATÉRIAU
Aluminium injecté sous pression

 SURFACE D'AFFICHAGE (L x H)
512 x 1768 mm

 MAINTENANCE
Maintenance avant



TAILLE & CARACTÉRISTIQUES





PLUG & PLAY

Le PAD 2.0 est conçu pour simplifier au maximum la diffusion de votre contenu visuel. Que ce soit en insérant directement une clé USB, en branchant un ordinateur via HDMI ou tout simplement en utilisant le Wi-Fi pour connecter plusieurs appareils entre eux, les solu-

tions sont nombreuses et toutes aussi simples les unes que les autres. L'utilisation de ce produit est accessible, ce qui en fait une solution idéale pour les commerçants, organisateurs d'événements, etc.



SUPPORTE PLUSIEURS MÉTHODES
DE TRANSMISSION



DISSIPATION NATURELLE
DE LA CHALEUR



AFFICHAGE SUR
PLUSIEURS APPAREILS

RÉSOLUTION ÉLEVÉE

Le pixel pitch fin du PAD 2.0 et son rapport de contraste élevé lui permettent de diffuser du contenu visuel de grande qualité.

MOBILITÉ

Le PAD 2.0 est notre poster LED le plus léger, il est donc très facile pour une seule personne de le déplacer au gré de vos besoins. Cela est rendu possible par l'intégration du bloc d'alimentation dans la base de ce produit, qui est de fait idéal pour les commerces, salons et autres usages qui nécessitent une bonne mobilité.

RÉACTIVITÉ

Nous proposons d'intégrer des capteurs de lumière et de son en option sur le PAD 2.0. Ainsi, vous pouvez permettre à votre poster LED de diffuser du contenu visuel en réaction aux passants pour offrir une expérience publicitaire originale et cohérente.





SPÉCIFICATIONS TECHNIQUES

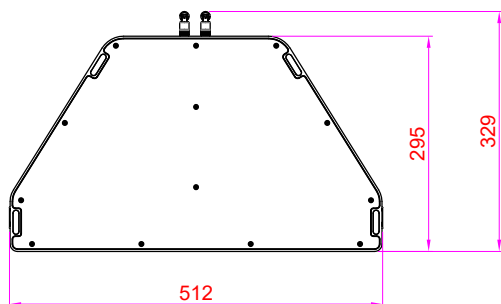
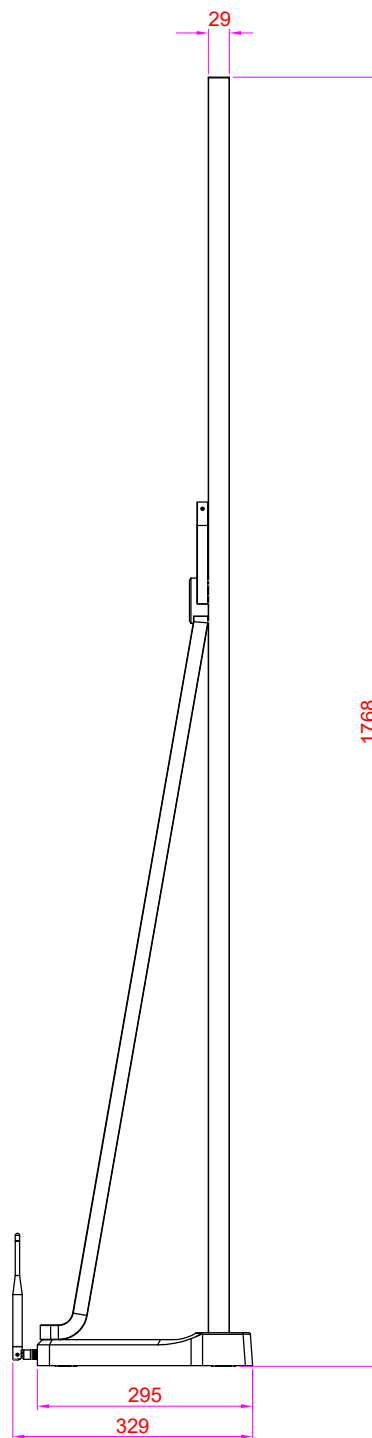
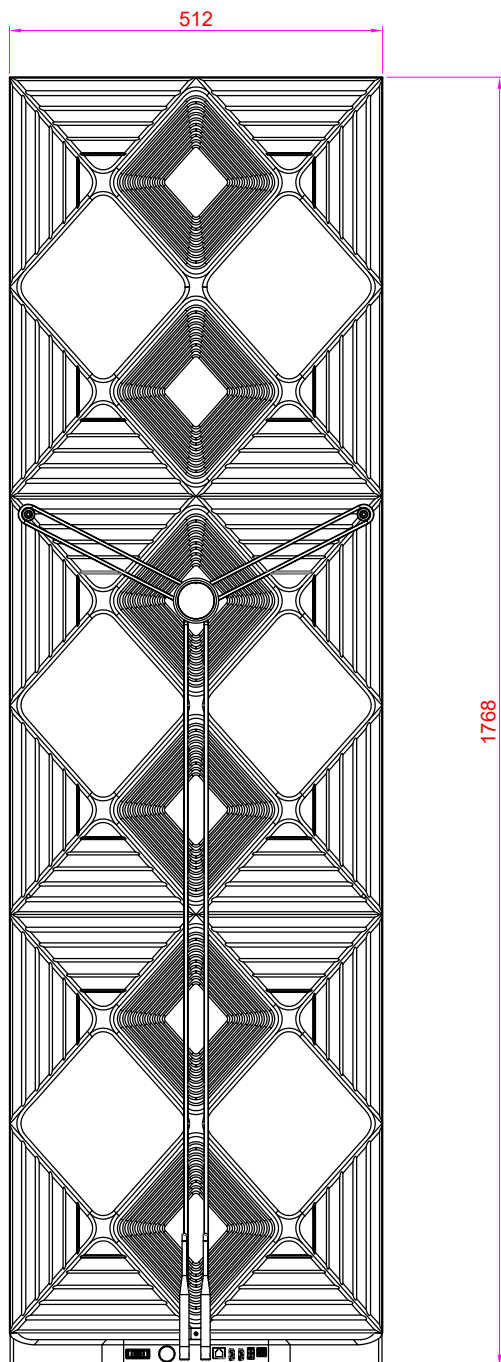
Désignation	Unité	INTÉRIEURE
		1.5
Pixel Pitch	mm	1,51
Type de LED		SMD1212
Application		Poster LED mobile intérieur
Indice de protection	IP	IP43
Luminosité	cd/m ²	≤ 800 Nits @5volts
Température des couleurs après calibration (ajustable)	deg. K	500 - 10000
Angles de vue (50% de luminosité)	deg.	160(+/-70) H / 160 V
Taille du dispositif (LxHxP)	mm	512 x 1768 x 329
Surface d'affichage (LxH)	mm	512 x 1768
Taille d'un caisson (LxHxP)	mm	Pas de caisson
Taille d'un module (LxHxP)	mm	512 x 573.76 x 23.6
Matrice de pixels du dispositif (LxH)	px	340 x 1143
Matrice de pixels par caisson (LxH)	px	-
Matrice de pixels par module (LxH)	px	340 x 381
Densité des pixels	px/m ²	440979
Poids du dispositif	kg	23.5
Matériaux d'un caisson		Aluminium injecté sous pression
Mode de Maintenance		Avant
Spécification du masque		95% Plastique + 5% Fibre / Vis inox / Sans casquette
Rapport de contraste		7000:1
Échelle de gris (linéaire)	bit	16
Réglage de la luminosité	bit	16
Profondeur de traitement	bit	16
Couleurs		281 Billions
Taux de rafraîchissement	Hz	1920 - 3840
Puissance de fonctionnement	V	AC220V
Consommation électrique Max.	W/m ²	500
Consommation électrique moyenne	W/m ²	120
Mode de contrôle		Synchronisation
Fréquence d'image	Hz	50/60Hz
Types d'entrée pris en charge		SDI / HDMI / USB
Prêt pour la 3D (facultatif)		Oui
Calibration		Oui
Durée de vie (50% de luminosité)	h	50000
Plage d'humidité de fonctionnement		10-95%
Plage de température de fonctionnement		-10°C / +50°C
Correction d'uniformité de l'écran		-
Certification		CE / ETL / CCC
Options disponibles		-
Compatibilité		-



Les informations et la conception de ce dépliant sont soumises au droit d'auteur d'Artixium France SAS. Aucun matériel de cette notice ne peut être utilisé dans quelque contexte que ce soit sans l'approbation d'ARTIXIUM. Les conceptions et les spécifications peuvent être modifiées sans préavis. Toutes les images des composants et accessoires des produits ARTIXIUM utilisés ici sont également susceptibles d'être modifiées sans préavis. Toutes les informations présentées ici sont basées sur les dernières informations au moment de la publication. Les résultats réels des performances et d'autres spécifications peuvent différer ou varier selon les modèles de production et peuvent dépendre des options sélectionnées et des classements des modèles.



DESSINS TECHNIQUES





CONTACTEZ-NOUS


Les franchises et nos distributeurs Artixium sont la clé de la croissance et du développement de notre réseau mondial partout dans le monde. L'équipe d'Artixium est composée d'un éventail de nationalités et de cultures différentes, reflétant leur présence et leur état d'esprit dans le monde,

rendant leur communication fluide et sans tracas avec des clients du monde entier. Le service à la clientèle, l'innovation et la flexibilité ont toujours été nos valeurs et nous comptons conserver cette réputation pendant de nombreuses années.


FRANCHISES ARTIXIUM

"Suivre votre projet de sa conception à son achèvement."




 112 Avenue Franklin Roosevelt
69120 Vaulx-en-Velin
France




 Artixium Operational Center
518000 Shenzhen
China




 Weissensteinstrasse 90b,
46149 Oberhausen
Germany



 Merkez Mah. Baglar Cad. A
Blok Apt. No: 14D/13 Kagithane, Istanbul
Turkey



 www.artixium.com

 0 428 001 801

 [linkedin.com/company/artixium](https://www.linkedin.com/company/artixium)

 twitter.com/artixium

 contact@artixium.com

 [youtube.com/@artixium](https://www.youtube.com/@artixium)

 [facebook.com/artixium](https://www.facebook.com/artixium)

 [instagram.com/artixium](https://www.instagram.com/artixium)



Depuis sa création en 2012 par deux entrepreneurs européens, Artixium a évolué et est toujours à la recherche de moyens innovants pour contribuer à la transition numérique de notre monde. Il n'a fallu que quelques années à Artixium pour devenir un acteur incontournable de l'industrie des écrans géants LED.

www.artixium.com